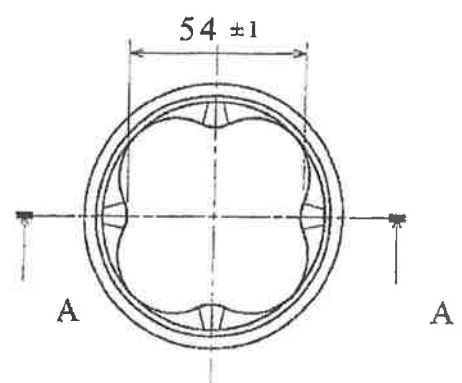
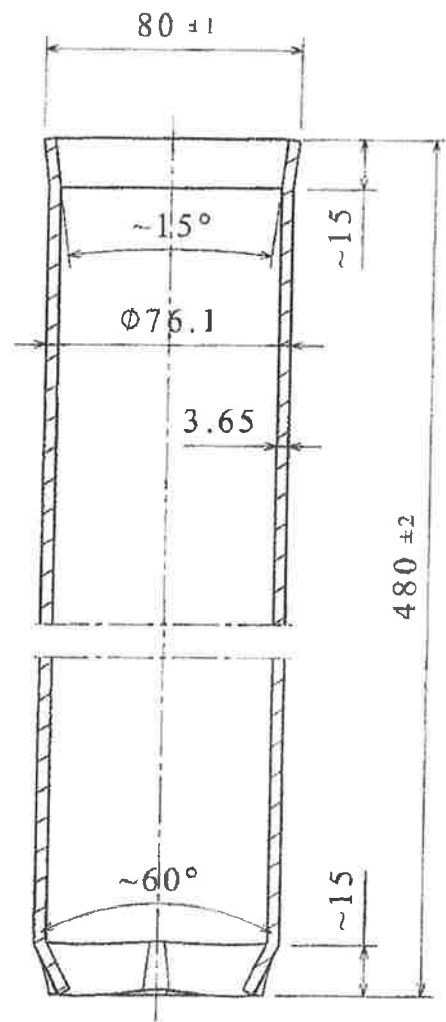
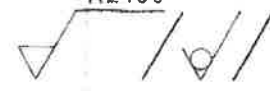




br.-No.	datum-date	izmjena-change	ime-name

Rz100



sastavni crtež br. assembly drawing		poz.	zaštita	 <b>Tvornica vijaka</b>
materijal material S235JR 2,5" DIN2440 Fe		datum date	ime name	
izvorni nacrt-original drawing	konstruirao designed	3.5.2011	Husta R.	
stroj-machine	revizija-revision	3.5.2011	Jagustović R.	
mjerila scale	masa (g/kom) 3135	odobrio approved	3.5.2011	Jagustović R.
 tol. otvorenih mjera po DIN ISO 2768-m general tolerances according to DIN ISO 2768-m		br. crteža drawing No	P-000-264	naziv dijela-article name <b>Uložak za stup (ANKER)</b> fi 2,5"x480 mm katalogski broj-code No 60004685040